

«Согласовано»

Руководитель Кинельского
Управления министерства
образования и науки
Самарской области


С.Ю. Полищук
2019г.

« »



Утверждаю:

Директор ГБОУ СОШ
с. Новый Сарбай


Лукьянова И.Н.

« »

2019г.



«Согласовано»

Начальник ОГИБДД
МО МВД России

« Кинельский »


А.Н. Бердников
2019



ПАСПОРТ

дорожной безопасности

государственного бюджетного образовательного учреждения

Самарской области

средней общеобразовательной школы с. Новый Сарбай

муниципального района Кинельский Самарской области

2019 год

Общие сведения

Государственное бюджетное общеобразовательное учреждение Самарской области средняя общеобразовательная школа с. Новый сарбай муниципального района Кинельский Самарской области

(Наименование ОУ)

Тип ОУ общеобразовательное учреждение

Юридический адрес ОУ: 446417, Самарская область, Кинельский район, с. Новый Сарбай, ул. Школьная, 37

Фактический адрес ОУ: 446417, Самарская область, Кинельский район, с. Новый Сар-бай, ул. Школьная, 37

Руководители ОУ:

Директор Лукьянова И.Н. 8 846 63 3-21-68

(фамилия, имя, отчество) (телефон)

Ответственные работники

муниципального органа

образования ведущий специалист отдела организации образовательных ресурсов Кинельского управления МОиНСО Башмакова Т.А. 6-34-38

(должность) (фамилия, имя, отчество) (телефон)

Ответственные от

Госавтоинспекции инспектор ДПС Левицкий Владимир Анатольевич

(должность) (фамилия, имя, отчество)

Ответственные работники

за мероприятия по профилактике

детского травматизма учитель начальных классов Каштанова И.Г. , 8 846 63 3-21-68

(должность) (фамилия, имя, отчество) (телефон)

Руководитель или ответственный

работник дорожно-эксплуатационной

организации, осуществляющей

содержание УДС: глава с.п. Новый Сарбай Золотухин С.В. 8846 63 32121

(фамилия, имя, отчество) (телефон)

Руководитель или ответственный
работник дорожно-эксплуатационной
организации, осуществляющей

*
содержание ТСОДД глава с.п. Новый Сарбай Золотухин С.В., 8 846 63 3 21 21
(фамилия, имя, отчество) (телефон)

Количество учащихся 99

Наличие уголка по БДД имеется в фойе

(если имеется, указать место расположения)

Наличие класса по БДД нет

(если имеется, указать место расположения)

Наличие автогородка (площадки) по БДД нет

Наличие автобуса в ОУ имеется

(при наличии автобуса)

Владелец автобуса ГБОУ СОШ с. Новый Сарбай

(ОУ, муниципальное образование и др.)

Время занятий в ОУ:

1-ая смена: 8.30 – 15.00

внеклассные занятия: 16.00 -19.00

Телефоны оперативных служб:

МЧС 112

01- пожарная

02- полиция

03- скорая помощь

Содержание

I. План-схемы ОУ.

1. район расположения ОУ, пути движения транспортных средств и детей (обучающихся);
2. организация дорожного движения в непосредственной близости от образо-вательного учреждения ;
3. маршруты движения организованных групп детей от ОУ к стадиону и СДК;

3 А . пути движения транспортных средств к местам разгрузки/погрузки и ре-комендуемые пути перемещения детей по территории ОУ

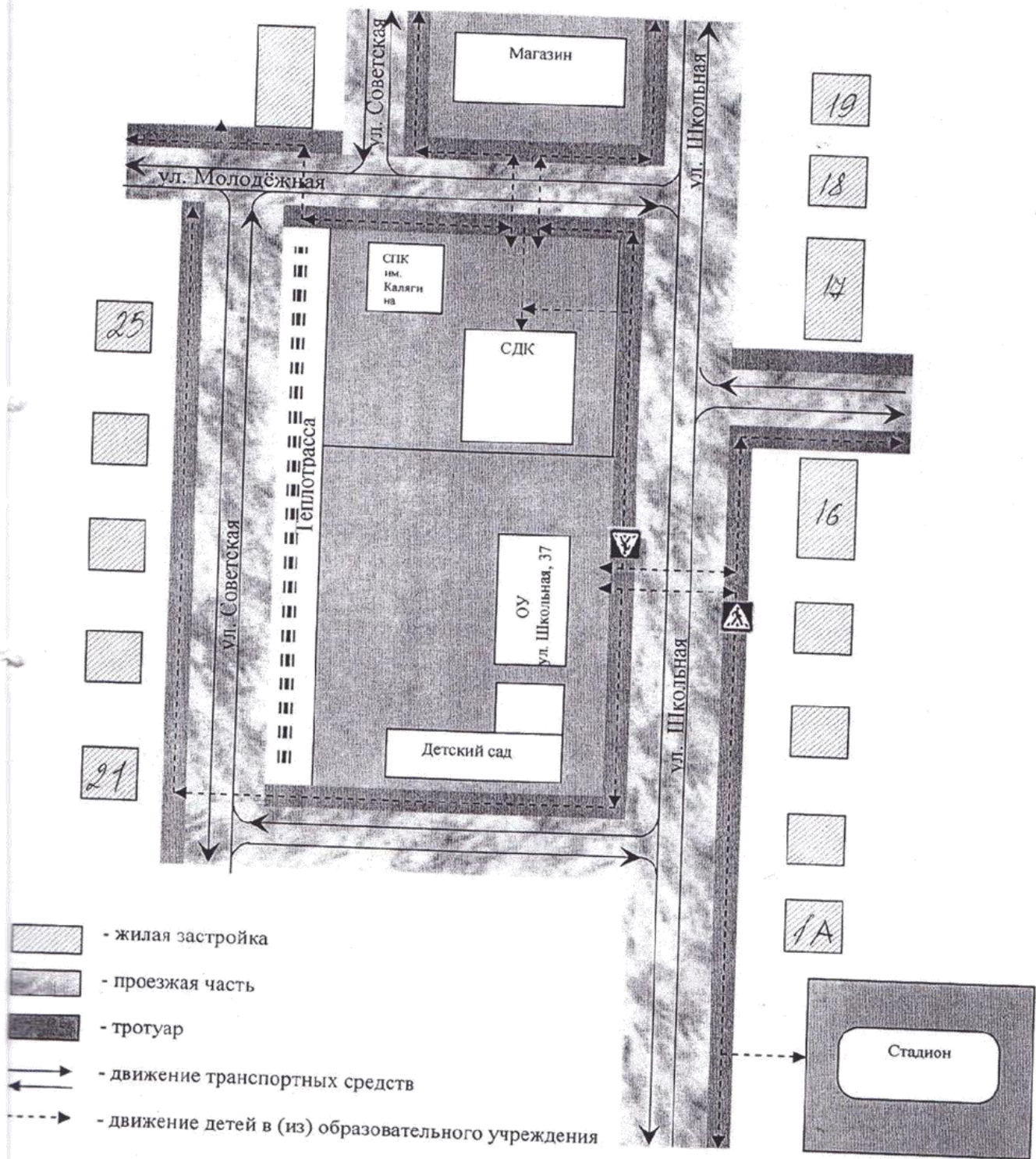
4. маршрут движения школьного автобуса.

II. Информация об обеспечении безопасности перевозок

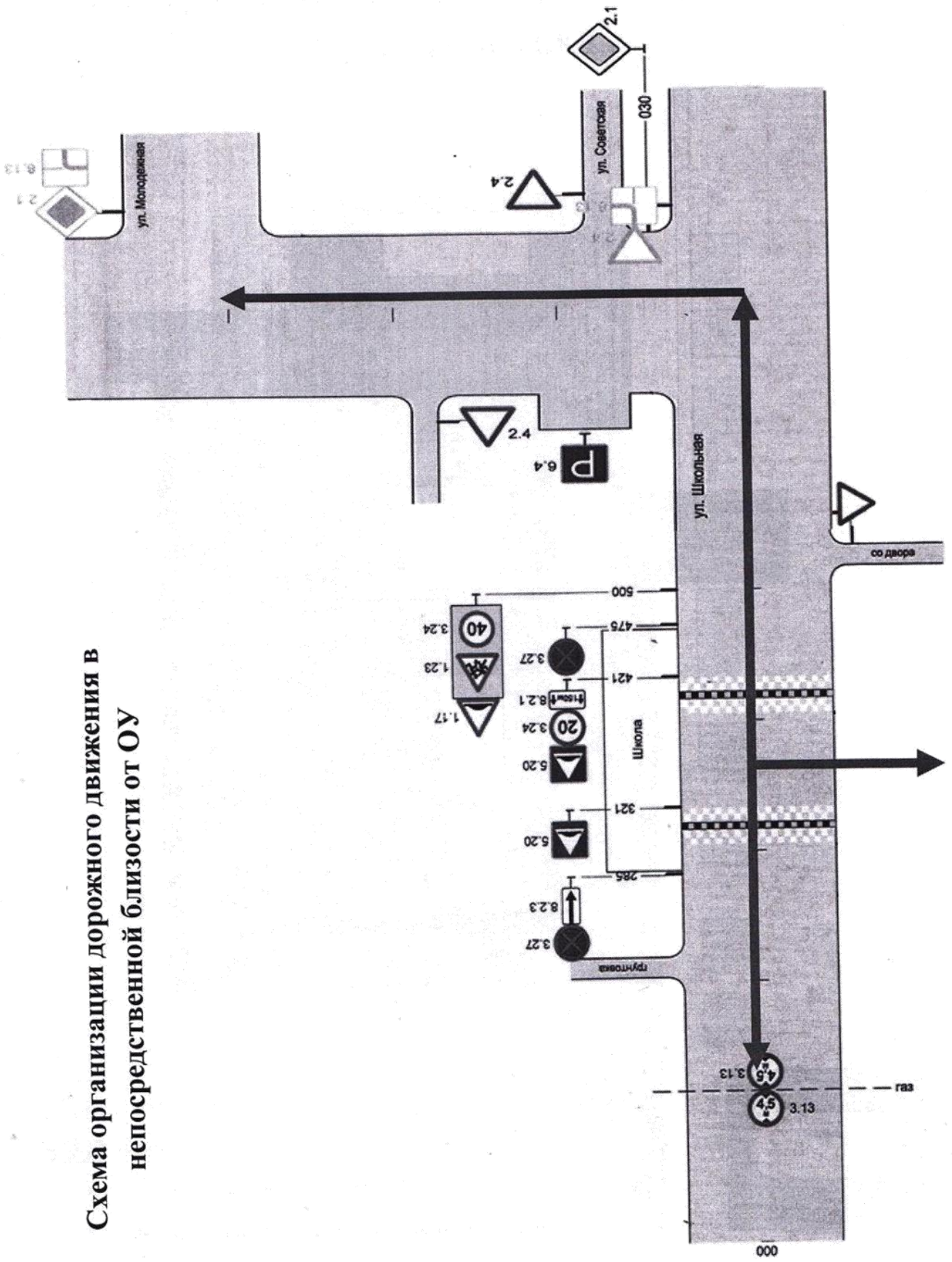
детей специальным транспортным средством (автобусом).

1. общие сведения;
2. маршрут движения автобуса до ОУ;
3. безопасное расположение остановки автобуса ОУ.

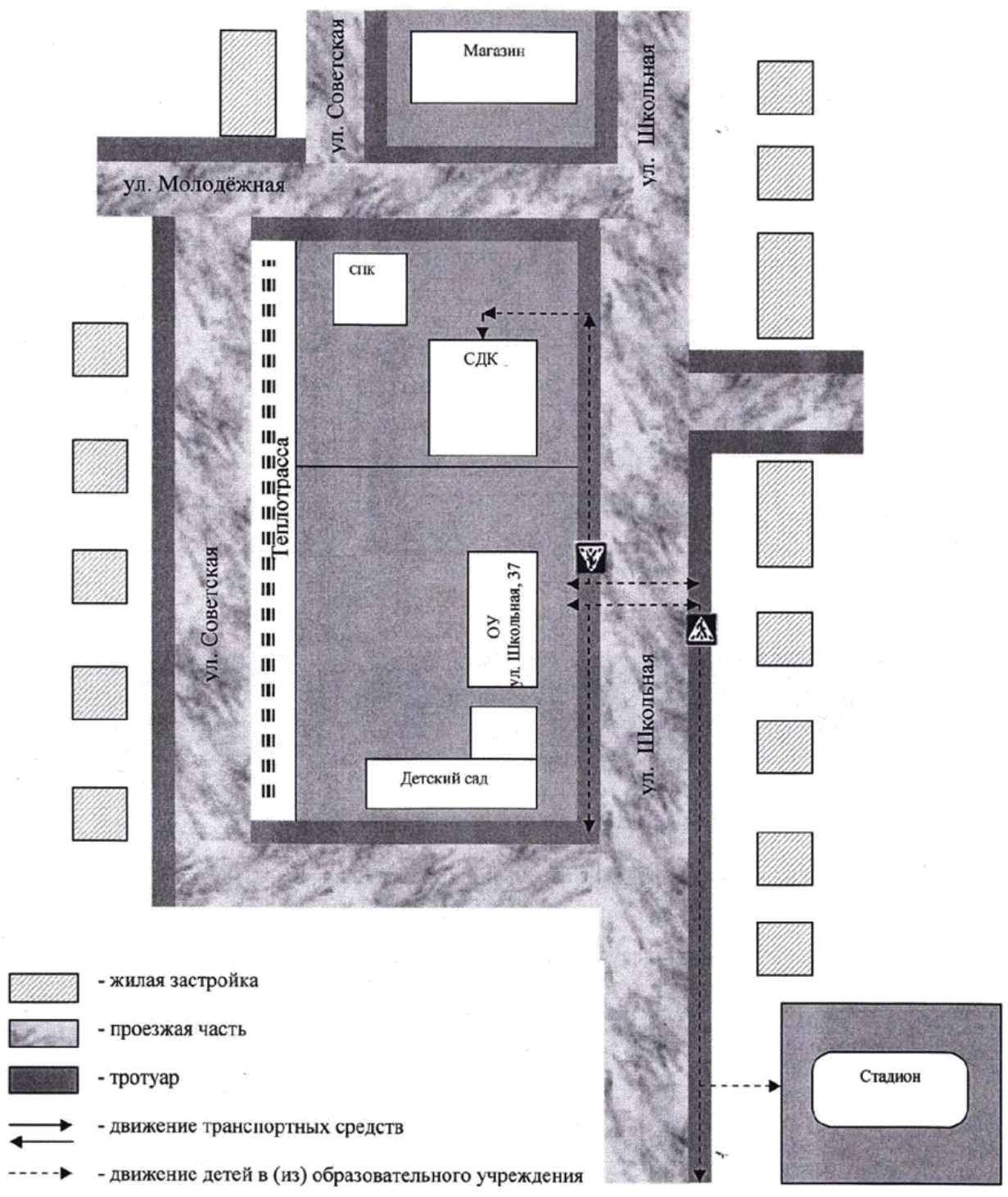
План-схема района расположения ОУ, пути передвижения транспортных средств и детей (обучающихся)



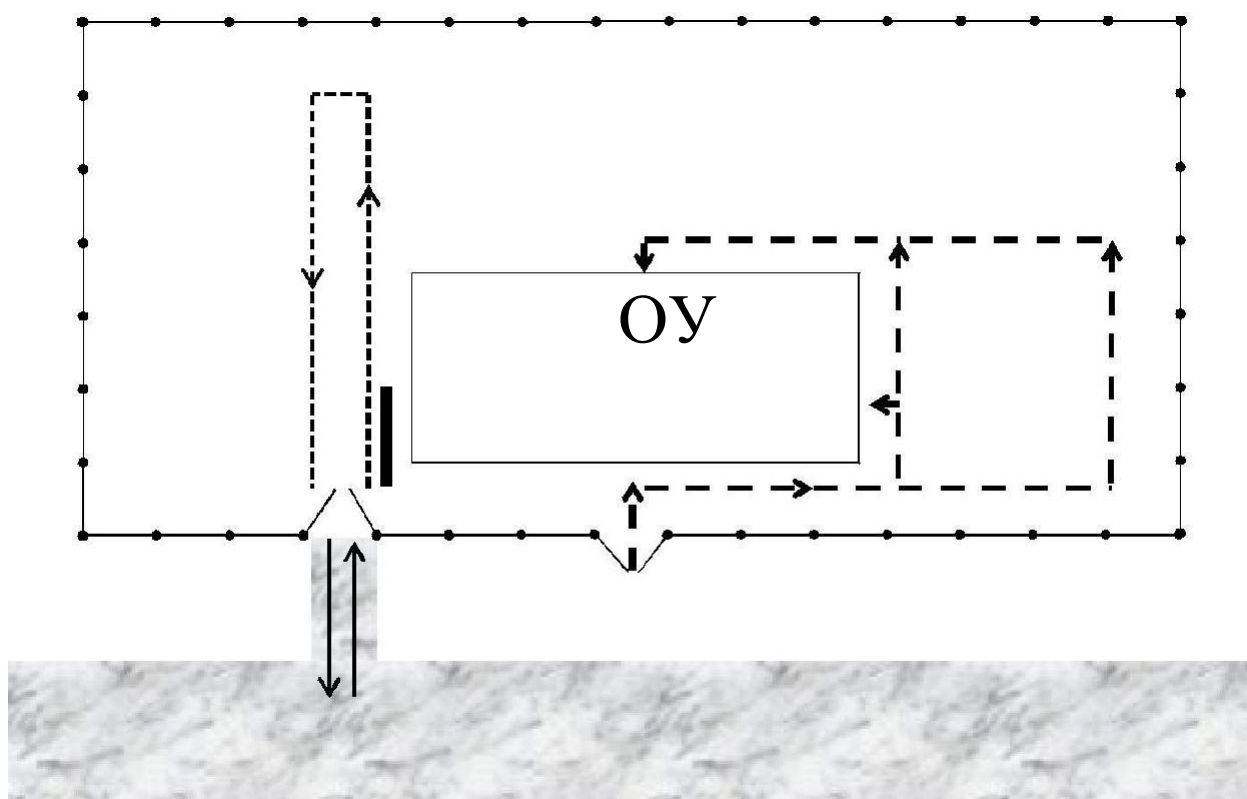
**Схема организации дорожного движения в
непосредственной близости от ОУ**



Маршруты движения организованных групп детей от ОУ к стадиону и СКД.



Пути движения транспортных средств к местам разгрузки/погрузки и ре-комендуемые пути перемещения детей по территории образовательного учреждения



- въезд/выезд грузовых транспортных средств

- движение грузовых транспортных средств по территории образовательного учреждения

- движение детей и подростков на территории

образовательного учреждения

- место разгрузки/погрузки

Информация об обеспечении безопасности перевозок детей специальным транспортным средством (автобусом).

Общие сведения

Марка 22438E

Модель ТС для перевозки детей _____

Государственный регистрационный знак E769 OB 82

Соответствие конструкции требованиям, предъявляемым к школьным автобусам соответствует

Сведения о водителе автобуса

Фамилия, имя, отчество	Принят на работу	Стаж в категории D	Дата предстоящего мед. осмотра	Период проведения стажировки	Повышение квалификации	Допущенные нарушения ПДД
Комаров Василий Борисович	Январь 2004 г.	27 лет	Август 2020 г.		Ноябрь 2018	нет

2. Организационно-техническое обеспечение

1) Лицо, ответственное, за обеспечение безопасности дорожного движения: Лукьянова Ирина Николаевна . назначено в 2019 году , прошло аттестацию в апреле 2019 г.

2) Организация проведения предрейсового медицинского осмотра водителя: осуществляет Курлеева Т.Н.
(Ф.И.О. специалиста)

на основании договора от 09.01.2019 г.
действительного до 31.12.2019, с пролонгацией.

3) Организация проведения предрейсового технического осмотра транспортного средства: осуществляет Важова С.М.

Дата очередного технического осмотра декабрь 2019 г.

5) Место стоянки автобуса в нерабочее время гараж на территории школы
меры, исключающие несанкционированное использование в ночное время
охраняется сторожами

3. Сведения о владельце

Юридический адрес владельца 446417, Самарская область, Кинельский район, с.
Новый Сарбай, ул. Школьная, 37

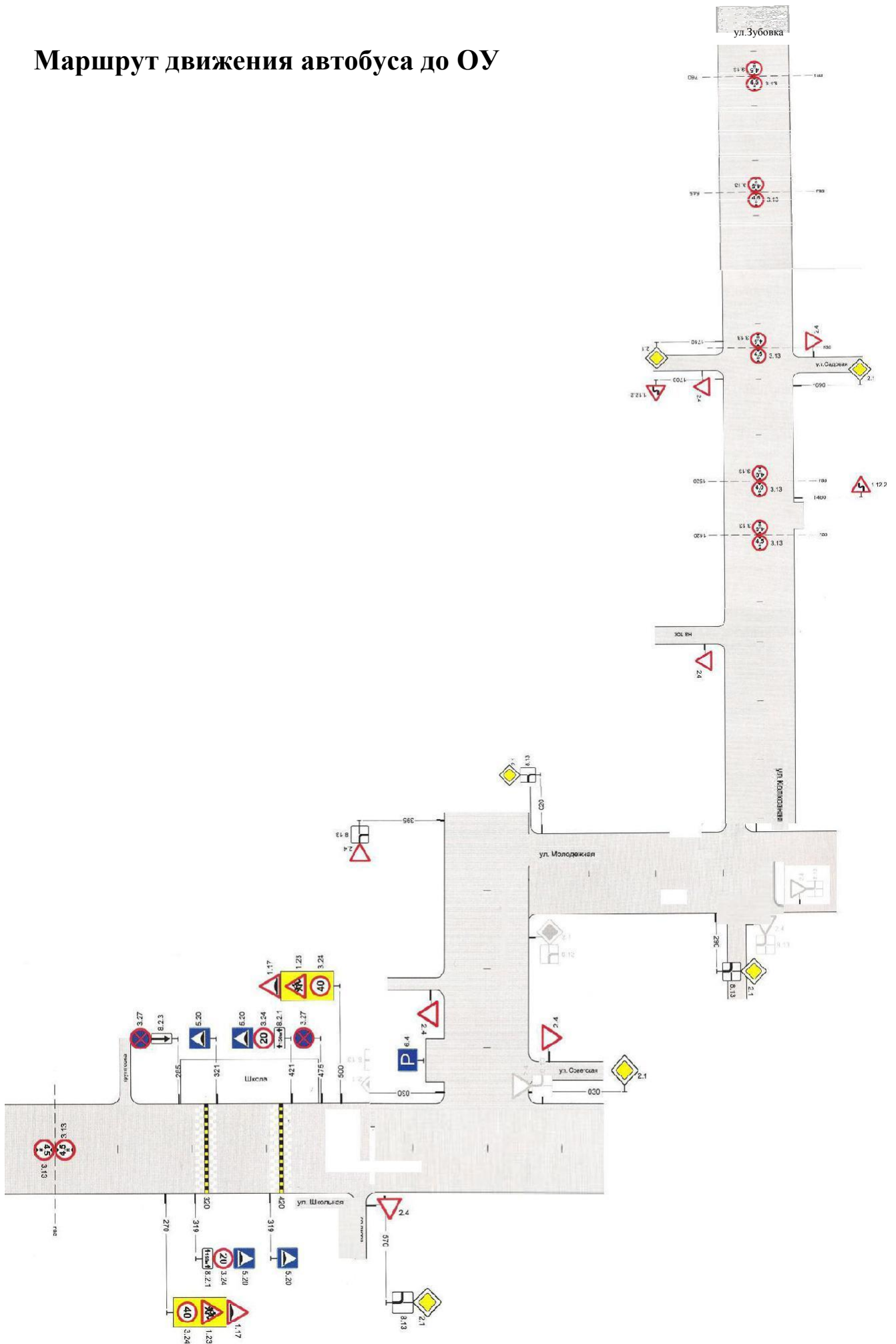
Фактический адрес владельца 446417, Самарская область, Кинельский район, с.
Новый Сарбай, ул. Школьная, 37

Телефон ответственного лица 884663 32168

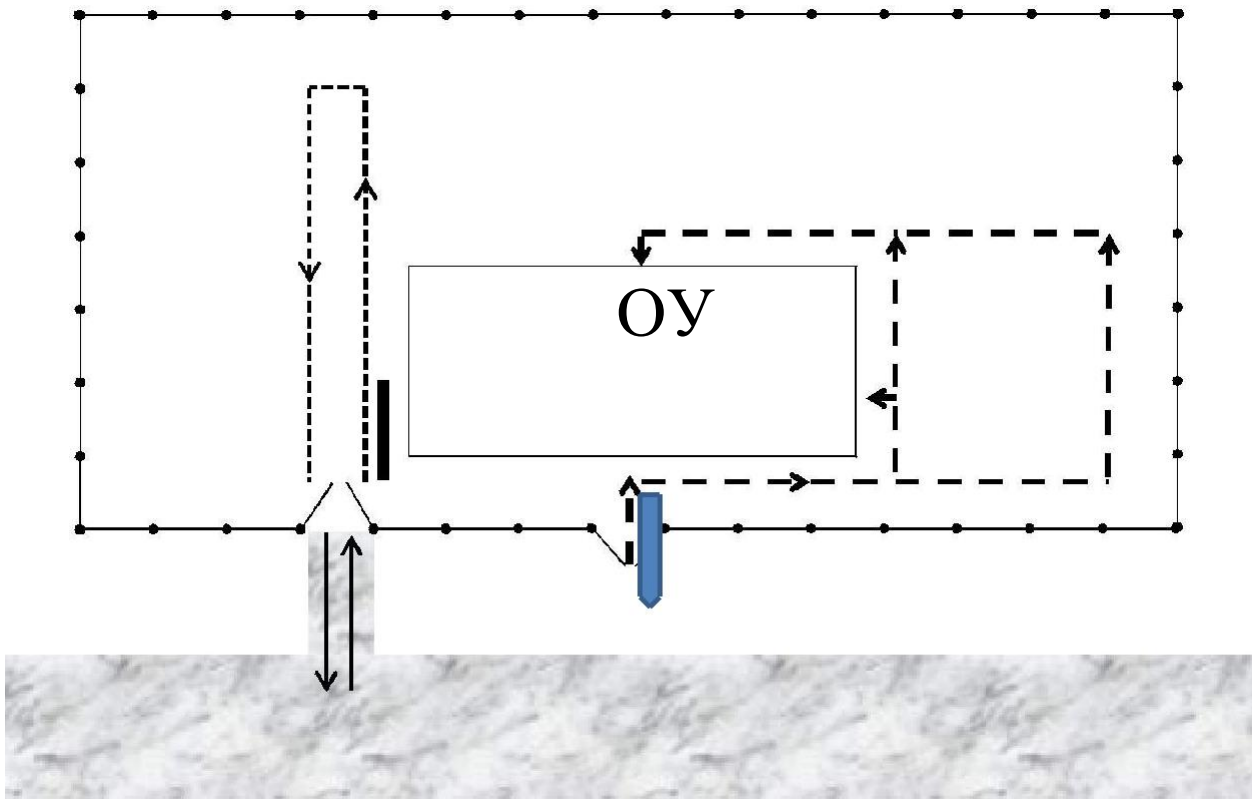
4. Сведения о ведении журнала инструктажа





Журнал ведётся

Маршрут движения автобуса до ОУ



Пути движения транспортных средств к местам разгрузки/погрузки и рекомендуемые пути перемещения детей по территории образовательного учреждения



-  - въезд/выезд грузовых транспортных средств
-  - движение грузовых транспортных средств по территории образовательного учреждения
-  - движение детей и подростков на территории образовательного учреждения
-  - место разгрузки/погрузки



**МИНИСТЕРСТВО ТРАНСПОРТА РОССИЙСКОЙ ФЕДЕРАЦИИ
ФЕДЕРАЛЬНАЯ СЛУЖБА ПО НАДЗОРУ В СФЕРЕ ТРАНСПОРТА**

ЛИЦЕНЗИЯ

№ А Н - 6 3 - 0 0 0 5 6 от 12 апреля 2019 года

На осуществление деятельности по перевозкам пассажиров и иных лиц автобусами

Виды работ, выполняемые в составе лицензируемого вида деятельности, в соответствии с частью 2 статьи 12 Федерального закона "О лицензировании отдельных видов деятельности":

Перевозки автобусами иных лиц лицензиата для собственных нужд

Настоящая лицензия предоставлена:

Полное наименование: **государственное бюджетное общеобразовательное учреждение**

Самарской области средняя общеобразовательная школа с. Новый Сарбай м.р.

Кинельский Самарской области

Сокращенное наименование: **ГБОУ СОШ с. Новый Сарбай**

Фирменное наименование:

Основной государственный регистрационный номер юридического лица (ОГРН):

1116350001240

Идентификационный номер налогоплательщика (ИНН): **6350018580**

Место нахождения: **446417, Самарская область, Кинельский район, с. Новый Сарбай, ул.**

Школьная - 37


Настоящая лицензия предоставлена на срок: **бессрочно**

Настоящая лицензия предоставлена на основании приказа Средне-Волжского межрегионального управления государственного автодорожного надзора Федеральной службы по надзору в сфере транспорта Территориальный отдел государственного автодорожного надзора по Самарской области от 12 апреля 2019 года №63.0056-лиц.

Заместитель начальника управления -
начальник отдела



М.П.


_____ **Е.А. Живаев**

Серия ДА №076602